

modul-R



Application: for machining the ends of shafts and axles.
Capacity: for centers \varnothing 1,6 to 8,0 into bars and tubes \varnothing 7 to 51.

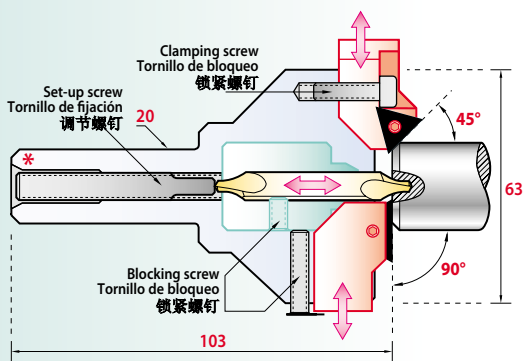
The **modul-R** center head will simultaneously, center, chamfer and face the surface: resulting in constant depth of the centers and reduced machining times.

Aplicaciones: para mecanizado de extremos de árboles y ejes.
Capacidad: para centrar de \varnothing 1.6 a 8.0 en barras de \varnothing 7 a 51.

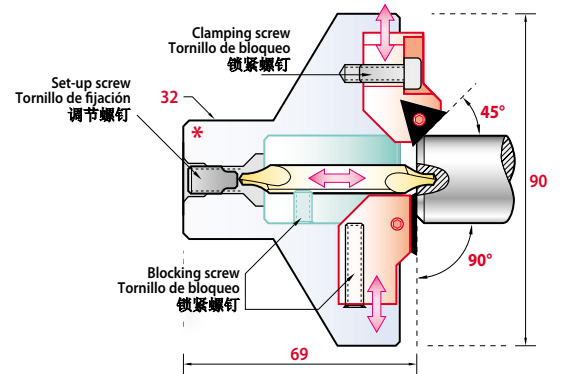
La cabeza de centrado **modul-R** permite centrar, refrentar y chaflanar simultáneamente: profundidad constante de los centrados y tiempos de mecanizado reducidos.

应用：加工杆，轴，管件的 端面。
 加工范围：轴1,6 à 8,0; 管 \varnothing 7 à 51。
 新的R型刀盘使得中心孔，端面，倒角一次完成：
 中心孔深度一致性好 有效缩短加工时间。

CENTERING HEADS CABEZAS DE CENTRADO 中心头刀盘



www.magafor.com



modul-R KIT 1	Centering head comprising:	Caja conteniendo:	刀盘包含:
Capacity Capacidad 7-20 范围	1 centering head 1 insert holder 1 insert holder 1 insert	1 cabeza de centrado 1 porta placas 1 porta placas 1 placa	1 个定心刀体 R-01 1 个刀片夹座 R-10 1 个刀片夹座 R-11 1 个刀片 R-15 1 个刀片 R-16
€ .			

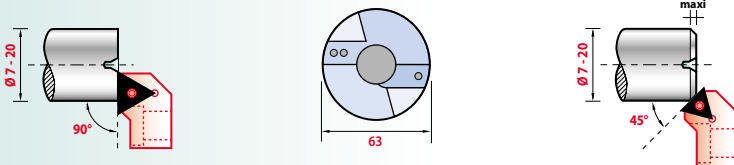
* Shank with 3 flats Mango con 3 planos 3面削平刀柄

modul-R KIT 2	Centering head comprising:	Caja conteniendo:	刀盘包含:
Capacity Capacidad 7-51 范围	1 centering head 2 insert holder 1 insert holder 2 insert 1 insert	1 cabeza de centrado 2 porta placas 1 porta placas 2 placa 1 placa	1 个定心刀体 R-02 2 个刀片夹座 R-10 1 个刀片夹座 R-11 2 个刀片 R-15 1 个刀片 R-16
€ .			

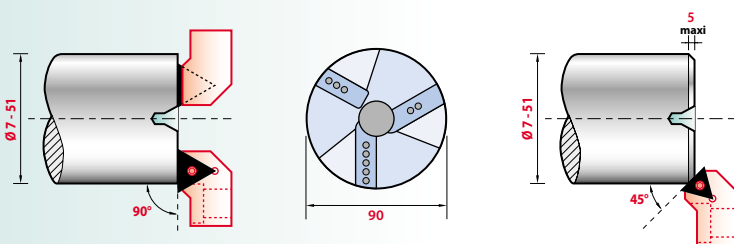
* Shank with 1 flat • DIN 1835 Mango con 1 plano • DIN 1835 单面削平刀柄

INSERT-HOLDERS PORTA PLACAS 个刀片夹座

For centering head Para cabezas de centrado 定心头 R-01



For centering head Para cabezas de centrado 定心头 R-02



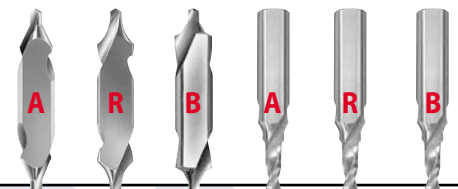
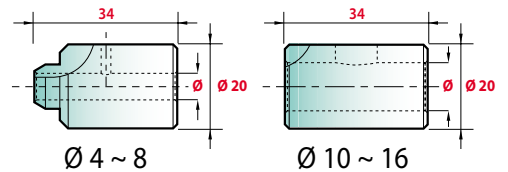
FACING REFRENTADO 端面加工

INSERT-HOLDER PORTA-PLACAS	刀片夹座	R-10	€ .
-------------------------------	------	-------------	-----

CHAMFERING CHAFLANADO 倒角

INSERT-HOLDER PORTA-PLACAS	刀片夹座	R-11	€ .
-------------------------------	------	-------------	-----

TOOL-HOLDERS AND TOOLS PORTA HERRAMIENTAS Y HERRAMIENTAS 刀片夹座



\varnothing	R-20	Page Página	Page Página	Page Página	Page Página	Page Página	Page Página
4,0	•	4 x 1,6	4 x 1,6				
5,0	•	5 x 2,0	5 x 2,0				
6,0	•						
6,3	•	6,3 x 2,5	6,3 x 2,5	6,3 x 1,6			
8,0	•	8 x 3,15	8 x 3,15	8 x 2,0	M4	M4	M4
10,0	•	10 x 4,0	10 x 4,0	10 x 2,5	M5	M5	M5
11,2	•			11,2 x 3,15			
12,5	•	12,5 x 5,0	12,5 x 5,0		M6	M6	M6
14,0	•			14,0 x 4,0	M8	M8	M8
16,0	•	16,0 x 6,3	16,0 x 6,3		M10	M10	M10

BROCAS DE CENTRAR 20 x 6,3-20 x 8 BROCAS ESCALONADAS M12 = MONTAJE DIRECTO EN **modul-R / R-02**
 CENTER DRILLS 20 x 6,3 - 20 x 8 STEP DRILL M12 = DIRECT FITTING INTO **modul-R / R-02**
 中心钻20 x 6,3 - 20 x 8 阶梯钻M12 = 直接放入R型刀盘(R-02)